

Umwelt im Kreis

Das Magazin des Naturschutzamtes
für den Landkreis Stade

2005

Artenschutz praktisch

Mehr Natur zulassen – mehr Natur erleben

Nisthilfen für Siedlungsfolger • Vogelwelt im Landkreis
• Mühlenbäche unter Naturschutz • Ehrenamtlicher
Naturschutz • Adressen, Termine und vieles mehr...

Kostenlos
zum
Mitnehmen

Landkreis Stade – Umweltamt

Amtsleitung Herr Köhnlein Tel. 12-530

Vorzimmer Frau Jantzen Tel. 12-532

umweltamt@landkreis-stade.de

Abfallwirtschaft/Bodenschutz

Frau Ehmke Tel. 12-540
Vertr. Frau Gooßen Tel. 12-568
umweltamt.abfallwirtschaft@landkreis-stade.de

Verwaltungsangelegenheiten, Abfallgebühren, Satzungsrecht

Frau Ehmke Tel. 12-540

Abfallberatung, Öffentlichkeitsarbeit, Abfallwirtschaftskonzepte

Frau Gooßen Tel. 12-568
Frau Walter Tel. 12-557
Herr Dammann Tel. 12-567
Frau Breuer Tel. 12-506

Sonderabfall, Schadstoffmobil, Gefahrgutbeauftragte

Frau Walter Tel. 12-557

Ordnungswidrigkeiten nach Abfall-/Bodenschutzrecht

Herr Köser Tel. 12-541
Frau Wagner Tel. 12-582

Planung abfalltechnischer Anlagen, Altlasten/Bodenschutz

Herr Montzka Tel. 12-569

Zeichenbüro

Frau Eickemeier Tel. 12-528
Frau Ponge Tel. 12-531

Wertstoffhöfe, Kompostierplätze, AWZ (Betrieb)

Herr Bruns Tel. 0172/4440558

Rechnungswesen, Buchhaltung

Frau Ehmke Tel. 12-540
Frau Söllner Tel. 12-563
Frau Hart Tel. 12-559
Herr Schumacher Tel. 12-539

Planfeststellungsverfahren n. NStrG

Herr Köser Tel. 12-541

Kreisstraßen

Herr Buck Tel. 12-544
Vertr. Herr Korn Tel. 12-546
umweltamt.kreisstrassen@landkreis-stade.de

Fachtechnische Stellungnahmen zur Bauleit- und Verkehrsplanung

Herr Korn Tel. 12-546

Kreisstraßen, Brücken- und Ingenieurbauten an Kreisstraßen, sonst. Tiefbauten

Herr Buck Tel. 12-544
Herr Korn Tel. 12-546
Herr Hoffmann Tel. 12-599
Herr Grüner Tel. 12-542

Zeichenbüro

Frau Kunkel Tel. 12-560

Straßenplanung und -entwurf Anträge/Anmeldung n. GVFG

Herr Korn Tel. 12-546
Herr Buck Tel. 12-544
Herr Hoffmann Tel. 12-599

Straßenverkehrsstatistik

Herr Korn Tel. 12-546
Herr Hoffmann Tel. 12-599
Herr Grüner Tel. 12-542

Grunderwerb

Herr Müller Tel. 12-543

Wegezwangverband

Herr Müller Tel. 12-543
Herr Buck Tel. 12-544

Verwaltung

Herr Grüner Tel. 12-542

Straßenmeisterei Bliedersdorf

Herr Brunkhorst Tel. 04163/4866

Wasserwirtschaft

Herr Söhle Tel. 12-533
Vertr. Frau Jungiereck Tel. 12-538
umweltamt.wasserwirtschaft@landkreis-stade.de

Wasser- und Bodenverbände

Herr Söhle Tel. 12-533
Frau Hellwege Tel. 12-538
Herr Dettmer Tel. 12-552

VAwS/vbF

Herr Joost Tel. 12-527
Herr Grote Tel. 12-525
Frau Elfers Tel. 12-562

Oberflächengewässer

Herr Söhle Tel. 12-533
Herr Eisen Tel. 12-548
Herr Huskamp Tel. 12-521
Herr Dettmer Tel. 12-552

Grundwasser

Frau Miehe Tel. 12-553
Herr Söhle Tel. 12-533

Genehmigungen n. Deichrecht

Herr Huskamp Tel. 12-521

Abwasser

Frau Wehner Tel. 12-537

Kleinkläranlagen

Frau Wehner Tel. 12-537
Frau Steffen-Burek Tel. 12-556
Herr Kohlmann Tel. 12-553
Herr Blech Tel. 12-535
Herr Kinker Tel. 12-535

Labor

Herr Rotzinger Tel. 12-534

Verwaltungsangelegenheiten

Frau Jungiereck Tel. 12-538
Frau Dieckmann Tel. 12-556
Frau Dieske Tel. 12-508

Planfeststellungsverfahren n. NWG

Frau Jungiereck Tel. 12-538

Immissionsschutz

Herr Dunkel Tel. 12-555
Vertr. Herr Schomacker Tel. 12-571
umweltamt.immissionsschutz@landkreis-stade.de

Genehmigungsverfahren gem. §§ 4, 8, 8a und 16 BImSchG Anzeigeverfahren gem. § 15 BImSchG;

Fachtechnische Stellungnahmen bei Beteiligungsverfahren (TÖB)

Überwachung und Überprüfung von Betrieben/Anlagen gem. § 52 BImSchG;

Vollzug der Gefahrstoffverordnung;

Güllelagerung

Herr Dunkel Tel. 12-555
Frau Steffens Tel. 12-564
Herr Schomacker Tel. 12-571
Herr Schrödter Tel. 12-579

Allgemeine Verwaltungsaufgaben, Umweltinformationsgesetz, Gesetz über die Umweltverträglichkeitsprüfung

Frau Steffens Tel. 12-564
Herr Schomacker Tel. 12-571

Postanschrift:

Landkreis Stade - Umweltamt
21677 Stade
www.landkreis-stade.de

Dienstgebäude:

Am Sande 4, 21682 Stade
Tel. 0 41 41 / 12 -0

Liebe Leserinnen und Leser,

mit der sechsten Ausgabe der Zeitschrift Umwelt im Kreis wollen wir verstärkt an die Eigeninitiative für Natur und Umwelt appellieren. Zur Verwirklichung seiner Ziele ist der Naturschutz auf das Verständnis, aber auch die aktive Mithilfe aller angewiesen. Dazu gehört besonders auch die Einbeziehung der Kinder und Jugendlichen, wie dies der Verein zur Förderung von Naturerlebnissen bereits seit 10 Jahren in hervorragender Weise praktiziert.

Durch das Schwerpunktthema „Praktischer Artenschutz“ in der vorliegenden Ausgabe wollen wir konkrete Handlungshilfen geben, Natur auch direkt vor der Haustür zu fördern und dadurch auch zu erleben. Unser Titelbild beweist, dass gerade Kinder begeisterte und engagierte Naturschützer sein können. Voraussetzung ist allerdings, dass das oft vorhandene Interesse durch die Erwachsenen geteilt, unterstützt und gefördert wird. Wertvolle Arbeit leisten hier besonders ehrenamtlich Tätige in Vereinen, Verbänden oder als Einzelne. Unsere Adressenliste und die Veranstaltungstipps sollen Ihnen Anregung sein, vorhandene Initiativen tatkräftig zu unterstützen.

Besonders hinweisen möchte ich auf unsere ehrenamtlichen Wespen- und Hornissenberater. Sie stehen Hilfe Suchenden im ganzen Landkreis in ihrer Freizeit mit Rat und Tat zur Verfügung. Indem sie wertvolle Aufklärungsarbeit leisten, fördern sie auch das allgemeine Verständnis für unsere Natur und Umwelt. Auch hier benötigt der Landkreis weiterhin zusätzlich aktive Unterstützung durch engagierte und kenntnisreiche Naturfreunde.

Seine Freizeit in und mit der Natur zu verbringen ist ein preisgünstiges Hobby. In Zeiten, in denen alle sparen müssen, mag die Besinnung auf die Erlebnisse, die uns direkt vor der Haustür erwarten auch aus finanzieller Sicht interessant werden.

Im Februar 2004 wurden im Landkreis Stade drei neue Naturschutzgebiete innerhalb des bestehenden EU-Schutzgebietes Schwingetal ausgewiesen. Über die Ausweisung von Naturschutzgebieten und die Eigeninitiative im Naturschutz wird in dieser Ausgabe der Zeitschrift „Umwelt im Kreis“ berichtet. Daran soll deutlich werden: Bemühungen um die heimische Tier- und Pflanzenwelt fangen bei jedem Einzelnen vor der Haustür an. Sie wirken zusammen mit der Entwicklung von Naturreservaten auf kommunaler und europäischer Ebene gegen den leider immer noch fortschreitenden Artenschwund.

Ich würde mich freuen, wenn die neue Ausgabe der Zeitschrift mit ihren praktischen Anregungen Ihr Interesse findet und Sie den Naturschutz im Landkreis Stade weiterhin tatkräftig unterstützen.



Landrat

Im Dezember 2004



Umwelt im Kreis erscheint auch im Internet:

www.landkreis-stade.de/UPLOADS/Amt67/Umwelt_im_kreis**Inhalt****Artenschutz praktisch**

Ersatzwohnungen für Siedlungsfolger	4
Lebensraum Garten	6

Ehrenamtlicher Artenschutz im Landkreis

Was summt denn da?	7
Fledermausschutz und mehr	13
Die Vogelwelt im Landkreis	14

Porträt

Neuer Amtsleiter im Umweltamt	8
Der Naturschutzpflegetrupp	15

Naturschutz

Mühlenbäche unter Naturschutz	10
Landschaft im Wandel	12
Ausflüge in das Hohe Moor	15

Natur erleben

Umweltminister Sander	16
Verein zur Förderung von Naturerlebnissen	19

Service

Umwelttermine 2005	17
Adressenliste	18

Spiel und Action

Spurensuche, Biotope, Nisthilfen zum selber basteln	20
---	----

Impressum

Herausgeber: Landkreis Stade, Naturschutzamt, Am Sande 4, 21682 Stade · Konzept: Uwe Seggermann, Regina Renz, Tel. 0 41 41/12-547 · Redaktion: Regina Renz, Tel. 0 41 41/12-570, Titelfoto: „Oliver hängt einen selbstgebastelten Nistkasten auf“, Richters · Gestaltung und Realisation: moradi - agentur für werbung & design, Tel. 0 41 44/21 00 95
 Auflage: 4.200, Papier: chlorfrei gebleicht

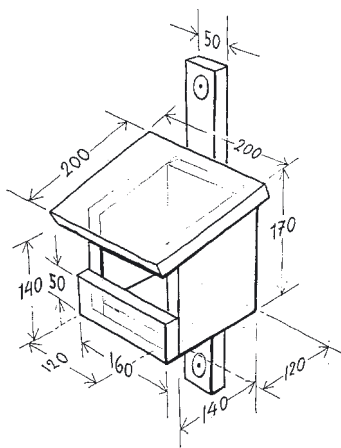
Ersatzwohnungen für Siedlungsfolger

Praktische Anleitungen für den Wohnungsbau

Nisthilfen lösen nicht die großen Probleme im Naturschutz. Aber wenn es so einfach ist, im Kleinen etwas für die Natur zu tun, dann sollte es auch getan werden. Auch bieten die interessanten und angenehmen Bewohner die Möglichkeit, im Alltag Natur zu erleben.

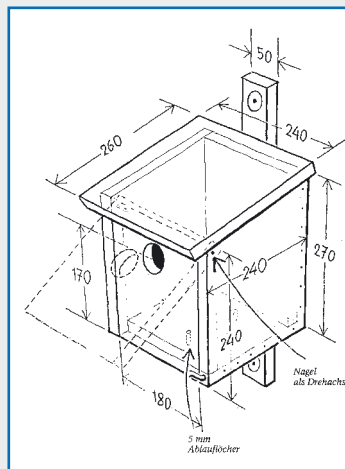
Zum einen können bei fast allen Maßnahmen am Haus und im Garten, Bedürfnisse von wild lebenden Tier- und Pflanzenarten berücksichtigt werden, zum anderen können auch ganz neue Wohnräume für sie geschaffen werden.

Im Folgenden wollen wir zeigen, mit welchen – oft einfachen – Maßnahmen das Quartierangebot für Wildtiere verbessert werden kann.



Halbhöhle

Die Halbhöhle eignet sich für Bachstelze, Grauschnäpper, die beiden Rotschwanzarten, Zaunkönig.



Meisenkasten

Der klassische Meisenkasten mit einem Einflugloch von 26 bis 28 mm eignet sich für die kleinen Meisenarten (Blaumeisen, Tannenmeisen, Haubenmeisen, Sumpfmeisen). Manchmal nistet auch ein Zaunkönig darin. Bei 32 mm Fluglochdurchmesser ist der Meisenkasten zusätzlich für Blaumeisen, Kleiber, Trauerschnäpper, Sperling geeignet. Manchmal wird er auch von Gartenrotschwanz, Wendehals oder Fledermäusen angenommen. Mit einem Einflugloch von 45 mm ist dieser Kasten auch für Stare geeignet.

Nistkästen für Vögel

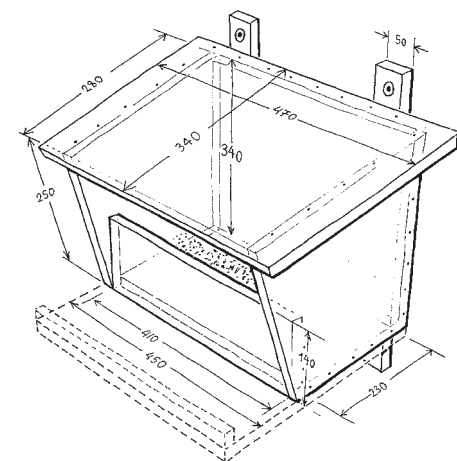
Vögel, die von Natur aus in Baumhöhlen brüten, finden nicht mehr genügend hohle Bäume: Im Wald aufgrund intensiver Forstwirtschaft; in der offenen Landschaft, weil viele Feldgehölze beseitigt wurden; im besiedelten Bereich, weil es überhaupt nur noch wenige alte Bäume gibt.

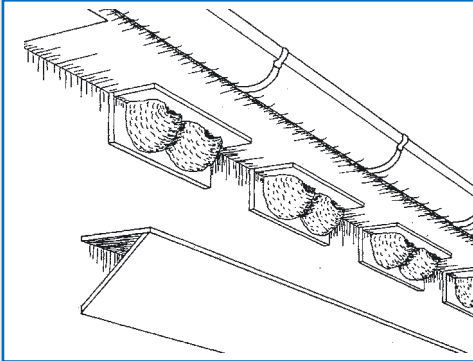
Nistkästen können entweder gekauft oder selbst gebaut werden. Als Material beim Selbstbau sollten Holzbretter verwendet werden, die mindestens 20 Millimeter stark sind. Die Bretter sollten wenigstens auf der Innenseite nicht gehobelt sein, weil die Jungvögel an der rauhen Oberfläche leichter nach oben klettern können. Besonders wichtig ist, daß die Bretter nicht mit Pestiziden behandelt sind. Alle Ritzen des fertigen Nistkastens sollten gegen Regen und Wind abgedichtet werden.

Beim Anbringen von Nistkästen sind folgende Aspekte zu beachten:

- Nicht an stark besonnten Stellen aufhängen

- Möglichst geschützt und versteckt anbringen
- Das Einflugloch nach Südosten ausrichten
- Anbringen an einem ruhigen Ort in ausreichender Höhe, so daß die Vögel während der Reviergrünungs- und Brutzeit ungestört bleiben
- Die Nisthilfen dürfen nicht isoliert vom Lebensraum angebracht werden. Außer für Mehlschwalbe, Mauersegler, und Turmfalke heißt dies, daß die Nisthilfen an Gebäudeseiten sind, die





Mehlschwalben

Mehlschwalben brüten in Kolonien. Sie bauen Nester aus Lehmklümpchen an Gebäuden mit mehr als 30 cm Dachüberstand, unter Vorsprüngen und Brücken. Damit das Nest an der Wand befestigt werden kann, muß der Untergrund rau genug sein. Als Nestbaumaterial benötigen die Schwalben

feuchten Lehm aus Schlammputzen oder von Gewässern mit schlammigen Ufern. Ggf. können Schwalbenputzen angelegt werden, die im Mai und Juni feucht gehalten werden. Es können auch Kunstnester angebracht werden. Ein Kotbret muß mindestens 30 cm unter den Nestern angebracht werden.

- zu Grünflächen hin orientiert sind.
- Frei hängende Anbringung nur an windgeschützten Stellen
 - Aus Sicherheitsgründen auf sorgfältige Befestigung achten, besonders bei großen Kästen und Anbringung in großer Höhe
 - Für den Fall, daß bei Schlagregen Wasser eindringt, brauchen alle Nistkästen Ablauflöcher im Kastenboden
 - Eine jährliche Reinigung im Frühjahr ist zwingend erforderlich
 - In Großhöhlen für Falken und Eulen sollte als Unterlage für das Gelege eine 2 cm starke Schicht aus groben Sägespänen eingebracht werden

Schleiereulenkasten

Eine Nisthilfe für Schleiereulen ist nicht ganz einfach zu bauen. Sie können den Kasten auch nicht allein anbringen, weil er viel zu schwer ist. Auch aus anderen Gründen empfiehlt es sich, Schleiereulenschutz nicht auf eigene Faust zu betreiben.

Auf Seite 18 dieses Heftes finden Sie die Anschriften von Vereinen, die Ihnen auch hierbei Hilfe und Anregung geben, bei denen Sie aber auch selbst aktiv für den Artenschutz mitarbeiten können.

Nisthilfen für Hautflügler

Bienen, Hummeln und Wespen sind Hautflügler für die ganz einfach Nistmöglichkeiten geschaffen werden können. Daher bietet es sich bei diesen Tieren besonders an, mit Kindern zusammen zu Hause, im Kindergarten oder in der Schule Nisthilfen zu basteln, im Garten oder sogar auf dem Balkon anzubringen und die Bewohner im Jahreslauf zu beobachten und zu begleiten. Zwei Bauanleitungen finden Sie auf Seite 20 dieses Heftes.

Hornissenkasten

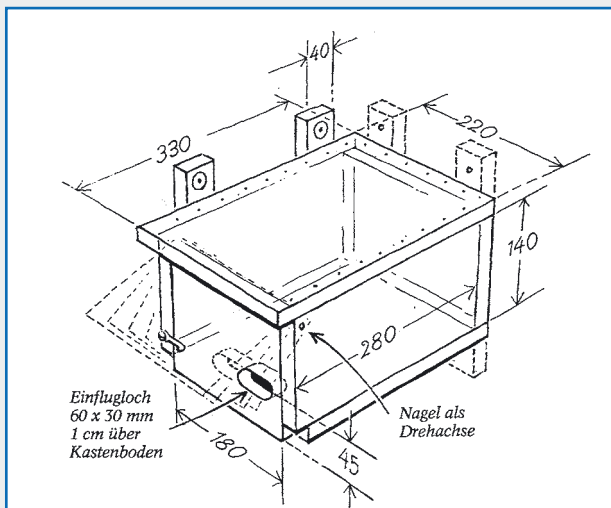
Staaten bildende Wespen bauen ihre Papiernester nicht selten in Vogelnistkästen. Für die großen Wabenbauten der Hornissen sind die meisten Vogelkästen jedoch zu klein. Wenn Sie einen Honissenkasten bauen und aufhängen wollen, wenden Sie sich am besten an die Wespen- und Hornissenberater des Landkreises (siehe Seite 7).

Unterschlupf für Fledermäuse

Wegen fehlender Baumhöhlen und zunehmendem Mangel an Gebäudeunterschlüpfen sind Fledermausbretter ein wichtiger Wohnraumsersatz für Fledermäuse. Eine geschützte Stelle an einer Hauswand ist ein guter Ort für ein Fledermausbrett.

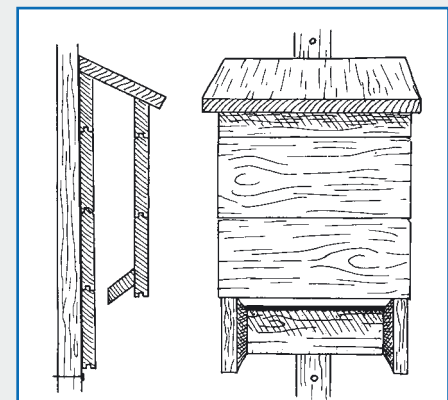
Turmfalkenkasten

Den Kasten hängen Sie am Besten im Innern eines Hohen Gebäudes hinter einem Einflugloch auf. Bei der Anbringung im Freien müssen Sie darauf achten, daß die Öffnung nicht zur Wetterseite zeigt. Geeignet sind hohe Hauswände, Scheunen, Dächer von Hochhäusern, hohe Bäume oder Masten.



Mauerseglerkasten

Mauersegler brüten in Kolonien. Deshalb bringen Sie am besten gleich mehrere dieser Kästen hoch an einer Hauswand, möglichst geschützt an.



Fledermausbrett

Besonders die hintere Innenseite muß aufgeraut oder mit Rillen versehen werden. Ist die Hauswand ausreichend rau (z.B. Rauhputz, Holz oder Ziegel) kann die Rückwand des Fledermausbrettes weggelassen werden. Die Breite des Brettes kann beliebig sein.

Lebensraum Garten

Tiere und Pflanzen als Nachbarn



Wildblumenwiese: Blüten fast ohne Pflege

Vielfältige Lebensräume und Kleinstandorte können dazu beitragen, daß in unseren Gärten heimische Natur wieder stärker zum Zuge kommt.

Hecken, Wiesen, Teiche oder Trockenmauern bringen ebenso Abwechslung in den Garten wie bunte Blumenbeete oder naturnah belassene oder gestaltete Ecken (Stein- oder Holzhaufen, Wildkrautecke usw.)

Selbst in sehr kleinen Gärten lassen sich noch Flächen finden, die Schmetterlin-

gen, Bienen, Hummeln und anderen Insekten Nahrung bieten, an denen sich Nistplätze und Unterschlupf für Singvögel und Spitzmäuse schaffen lassen oder sich zur Anlage eines Tümpels für Wasserbewohner eignen.

Wer seinen Garten mit Wildtieren und -pflanzen teilen will, muß auf Insektenvertilgungs- und Unkrautvernichtungsmittel verzichten. Eine Vielzahl von Arten und Lebensstätten schafft aber ausgeprägtere Nahrungsketten und bringt mehr Nützlinge in den Garten, die frühzeitig einer Massenvermehrung der Schädlinge entgegenwirken. Ein Meisenpaar beispielsweise befreit Büsche und Bäume täglich zur Fütterung seiner Brut von etwa 1.000 Schädlingen.

Alte Mauern sollte man nicht abreißen und durch Zäune ersetzen. Sie sind attraktiv für wärmeliebende Pflanzen und Tiere.

In den Ritzen und Fugen zwischen den trockenen und warmen Steinen verbergen sich zum Beispiel Eidechsen und ihre Beutetiere.

Blumenreiche Wiesen sind nicht nur schön, sondern sie bieten mit einer Vielzahl von Wildpflanzen den Schmetterlingen, Käfern, Kleinsäugern und Vögeln Nahrungs- und Lebensraum. Auch blütenreiche Stauden locken Schmetterlinge, Käfer und andere Insekten an.

Hecken und Sträucher sollten teilweise dicht und unzugänglich gepflanzt werden. Laub und Äste bleiben dort am Boden liegen, weil Igel und Spitzmaus

als Bodenbewohner und Zaunkönig wie Haselmaus als Hecken- und Strauchbewohner diese Unzugänglichkeit brauchen. Wem dichtes Strauchwerk im Garten fehlt, der sollte als „Notunterkünfte“ kleine Stein- und Reisighaufen anlegen, in denen sich Igel, Nagetiere, Käfer und andere Tiere verbergen können.

Alte Obstbäume mit hohlen Astlöchern und Spechthöhlen dienen nicht nur Höhlenbrütern als Nistplatz, hier finden als Folgearten auch Fledermäuse und Nagetiere Unterschlupf und Sicherheit. Keinesfalls sollte man einen alten Baum fällen. Wer keinen Obstbaum hat, der kann mit künstlichen Vogel- und Fledermausnistkästen Ersatz schaffen.

Ein Tümpel oder Teich darf auch im kleinsten Garten nicht fehlen. An den flachen Ufern pflanzen wir Sumpfdotterblumen, Binsen und Rohrkolben. Andere Wasserpflanzen und auch Libellen, Wasserkäfer, Frösche und Kröten finden sich bald von selbst ein.

Wer diese Lebensstätten im Garten anlegt, darf jedoch keinesfalls aus der freien Natur Pflanzen und Tiere entnehmen.

Vielseitiger Naturgarten

Naturnahe Gärten sollen sich jedoch weder zum „Naturschutzgebiet“ noch zur „Unkrautwildnis“ entwickeln. Auch bei ihnen handelt es sich um Erholungsräume, die vorrangig für menschliche Nutzungsinteressen zur Verfügung stehen. Als „Partner der Natur“ können wir Gärten schaffen, die auf vielfältige Weise genutzt werden können sowohl zum Erholen, Entspannen, Erleben und Lernen als auch zum Spielen, Arbeiten und Ernten.

Was summt denn da?

Bericht aus der Praxis der Wespen- und Hornissenberater

Herr Uwe Kelm berichtet über die Arbeit der im Landkreis Stade tätigen Wespen- und Hornissenberater.

Die ersten Wespen treten meistens Ende April/Anfang Mai in Erscheinung. Es ist vorwiegend die sächsische Wespe, die kugelige Nester in Hecken, unter Dachüberständen oder in Schuppen baut. Die Tiere sind weder schädlich noch aggressiv. Meist nimmt man sie nur zufällig wahr. Lediglich bei Störungen verteidigen sie sich.

Wespenberatung gefragt

Wenn ein Nest entdeckt wird, z.B. beim Heckenschnitt, werden die Berater angerufen: „Hilfe, wir haben gefährliche Wespen, die sind lästig und stechen!“ Eine telefonische Beruhigung genügt meist nicht, so dass die Betroffenen vor Ort beraten werden. Die Informationsweitergabe ist wichtig, denn die Tiere sind harmlos und außerdem durch den allgemeinen Artenschutz geschützt. Im Problemfall wird natürlich umgesiedelt. Das gelingt in der Regel gut und die Wespen können dann z.B. in einer alten Kiesgrube in Ruhe weiterleben.

Wespe ist nicht gleich Wespe

Gleichzeitig treten weitere harmlose Faltenwespen auf: Waldwespe, mittlere Wespe, Feldwespe und als größtes Exemplar die Hornisse. Die Hornisse steht auf der roten Liste der besonders geschützten Tierarten!. Sie werden dem Menschen selten lästig und

verteidigen sich auch nur, wenn sie im unmittelbaren Nestbereich gestört werden. Außerhalb dieser Zone sind sie eher scheu und immer fluchtbereit. Stiche sind für den gesunden Menschen ebenso ungefährlich wie die von Bienen und Wespen. Probleme können nur bei Allergikern auftreten. Diese sollten bei allen Insektenstichen einen Arzt konsultieren. Eine Umsiedlung der Hornisse ist sehr problematisch und darf nur mit einer Ausnahmegenehmigung der Naturschutzbehörde durchgeführt werden. Falls eine Umsiedlung unumgänglich ist, sollte man möglichst zu zweit vorgehen. In Buxtehude und Umgebung arbeiten Gerhard Eggers und ich dann eng zusammen.

Harmlose Hummeln

Vorwiegend im Frühjahr werden die Berater auch wegen der, mit den Wespen verwandten, Hummeln gerufen. Hummeln sind friedliche Brummer und gut von den Wespen zu unterscheiden, da ihnen die typische Wespentaille fehlt.

Wespenalarm im Sommer

Ab Sommer fliegen verstärkt die „Gemeine Wespe“ und die „Deutsche Wespe“. Diese beiden Arten nisten unter oder oberirdisch in dunklen Hohlräumen, niemals offen im Freien. Diese Wespen können durch das Anfliegen von süßen Speisen und Getränken recht lästig werden. Ein Volk dieser Wespen zählt schnell 1.000 - 5.000 Tiere. Eine Um-

Info: Die Namen und Telefonnummern der ehrenamtlichen Wespen- und Hornissenberater sind beim Naturschutzamt des Landkreises, bei Polizei, Feuerwehr und in allen Rathäusern zu erfragen. Die telefonische Beratung ist kostenlos, Beratung vor Ort kostet bis € 15, Umsiedlung € 80,-.



Fotos: Kelm



Oben: 65cm großes Hornissennest am Ende des Sommers – darunter: Berater Uwe Kelm hängt einen Hornissenkasten auf

siedlung ist kaum möglich. Neben Rücksicht ist also auch Vorsicht geboten. Die Betroffenen beruhigt zumeist, dass auch diese Wespen bis Ende Oktober sterben. Nur ein paar Jungköniginnen überleben und versuchen, soweit sie den Winter überstehen, im nächsten Jahr einen eigenen Staat zu gründen. Das alte Nest wird nicht wieder bewohnt.

Beratung für Schulen

Damit auch Kindern (und Lehrern) schon frühzeitig die Angst vor den Hornissen und Wespen genommen wird, biete ich manchmal meine Dienste auch für eine Unterrichtsstunde an. Ich leiste Aufklärungsarbeit und zeige verschiedene verlassene Nester als Anschauungsmaterial.

Aktuelles aus dem Umweltamt

Viele Einwohnerinnen und Einwohner des Landkreises haben schon einmal Kontakt zum Umweltamt gehabt, z.B. im Zusammenhang mit der Genehmigung ihrer Kleinkläranlage oder in Fragen zur Abfallbeseitigung.

Bereits in früheren Ausgaben von „Umwelt im Kreis“ wurden Abteilungen bzw. Sachgebiete des Umweltamtes vorgestellt. Ich möchte an dieser Stelle einen Überblick über die breite Aufgabenpalette meines Amtes geben.

Persönliches

Zunächst ein paar Worte zu meiner Person. Nach meinem Bauingenieur-Studium an der Technischen Universität Braunschweig sammelte ich erste Berufserfahrungen in einem Ingenieurbüro für Wasserwirtschaft, absolvierte als Baureferendar beim Land Nordrhein-Westfalen die Ausbildung für den höheren bautechnischen Verwaltungsdienst (Fachrichtung Wasser- und Abfallwirtschaft) und war anschließend 7 Jahre Technischer Angestellter bei den Entsorgungsbetrieben Bremerhaven. Dort leitete ich zuletzt das Sachgebiet Entwässerungsplanung.

In den ersten Wochen in meiner neuen Position als Leiter des Umweltamtes habe ich mir zunächst einen Überblick verschafft über die vielfältigen Aufgaben



meines Amtes. Natürlich gehörte dazu auch das Kennenlernen meiner Mitarbeiterinnen und Mitarbeiter, insgesamt rund 120 an der Zahl, von denen 42 unmittelbar im Kreishaus in Stade arbeiten.

Das Umweltamt hat vier Abteilungen.

Abfallwirtschaft/Bodenschutz

In der Abteilung Abfallwirtschaft/Bodenschutz kümmern sich insgesamt 14 Mitarbeiter/innen um alles, was mit Müll zu tun hat. Zum einen ist der Landkreis Stade öffentlich rechtlicher Entsorgungsträger und betreibt – seit 1.7.2004 nur noch im Gebiet der Stadt Stade, im übrigen Kreisgebiet ist die Firma Meyer beauftragter Dritter - die Rest- und

Sperrmüllabfuhr in Form eines optimierten Regiebetriebs. Darüber hinaus betreibt der Landkreis Abfallwirtschaftszentren in Stade-Süd und Buxtehude-Ardestorf (in Bau befindlich) sowie mehrere Kompostierplätze und Wertstoffhöfe. Einen Schwerpunkt der Abteilung bildet die Beratung aller Einwohnerinnen und Ein-

wohner in Fragen der Abfallentsorgung. Öffentlichkeitsarbeit ist hierfür ein wichtiges Instrument. In der Abteilung Abfallwirtschaft / Bodenschutz werden aber auch die Aufgaben der unteren Abfall-

Autor: Dipl.-Ing. Heiko Köhnlein, seit 1. Januar 2004 Leiter des Umweltamtes, Telefon: 04141/12-530



Bodenschutzbehörde wahrgenommen (übertragener Wirkungskreis). Hier werden u.a. Ordnungswidrigkeiten wie Wildmüllablagerungen bearbeitet, aber auch Informationen über Altlasten gesammelt und verarbeitet. Gegebenenfalls werden Untersuchungsanordnungen getroffen.

Kreisstraßen

Die Planung, der Bau und die Unterhaltung von Kreisstraßen obliegt der gleichnamigen Abteilung, die mit 6 Mitarbeitern/-innen besetzt ist. Schwerpunkte bilden zur Zeit die Planungen der Ortsumfahrungen Harsefeld und Stade-Süd, der Bau des Autobahnzubringers K36n bei Horneburg, sowie die Planung des Radweges an der K57 zwischen Heimböckel und Hagenah. Die Geschäftsstelle des Wegezweckverband des Landkreises ist in der Abteilung Kreisstraßen angesiedelt.

Der Abteilung angegliedert ist auch die Kreisstraßenmeisterei in Bliedersdorf mit Stützpunkt in Drochtersen. Hier wird das eigentliche operative Geschäft der Straßenunterhaltung einschließlich Winterdienst wahrgenommen.

Wasserwirtschaft

Die mit 18 Mitarbeiterinnen und Mitarbeitern größte Abteilung des Umweltamtes ist die Abteilung Wasserwirtschaft. Hier werden im wesentlichen die sich aus dem Wasserhaushaltsgesetz, dem Niedersächsischen Wassergesetz sowie dem Niedersächsischen Deichgesetz ergebenden Aufgaben der unteren Wasser- bzw. Deichbehörde wahrgenommen. Hierzu zählen u.a. die Erteilung von Einleitungserlaubnissen von Wasser und Niederschlagswasser, von Erlaubnissen/

Werk: Christa Donatius



Ausschnitt aus dem neuen Umweltkalender 2005

Bewilligungen zur Entnahme von Grundwasser, von Genehmigungen zum Bodenabbau unterhalb des Grundwasserspiegels, bestimmte deichrechtliche Genehmigungen sowie die Gefahrenabwehr. Teilweise sind hier recht umfangreiche Verwaltungsverfahren erforderlich.

Ferner werden in der Abteilung Wasserwirtschaft Aufgaben wahrgenommen, die sich aus der Verordnung über Anlagen zum Umgang mit wassergefährdenden Stoffen (VAwS) er-

geben. Ein Schwerpunkt im Sachgebiet Abwasser ist die Überwachung der kreisweit noch ca. 6.500 Kleinkläranlagen. Die Aufsicht über die Wasser- und Bodenverbände (Unterhaltungsverbände, Deichverbände) ist ebenfalls in der Abteilung Wasserwirtschaft angesiedelt. Ein Thema, das insbesondere die Deichverbände in den nächsten Jahren beschäftigen wird, ist die Fahrrinnenanpassung der Elbe für Containerschiffe mit einem Tiefgang von 14,50 m. Der Landkreis Stade wird in diesem Zusammenhang gegenüber den Verbänden eine beratende Position einnehmen.

Immissionsschutz

Eine mit 4 Mitarbeitern/-innen vergleichsweise kleine Abteilung ist die Abteilung Immissionsschutz. Dies lässt jedoch keinen Rückschluss auf die Bedeutung dieser Abteilung zu, die sich z.B. um die nicht immer ganz

problemlosen Genehmigungen von Windkraftanlagen, von Mastställen oder neuerdings vermehrt auch von Biogasanlagen kümmern muss.

Aufgabenvielfalt

Die vorangehenden Ausführungen über die Aufgaben der einzelnen Abteilungen sind keineswegs allumfassend, sondern sollen nur einen Einblick geben in die Aufgabenvielfalt des Umweltamtes. Alles in allem kann ich sagen, dass mir die Arbeit als Amtsleiter, insbesondere der Umgang mit meinen Mitarbeiterinnen und Mitarbeitern sehr viel Freude bereitet. Aber auch die Kontakte zu Vertretern der Gemeinden / Samtgemeinden, zu den Verbänden und natürlich die zu anderen Ämtern der Kreisverwaltung halte ich für sehr wichtig und möchte diese daher stets pflegen.

Das aktuelle Organigramm des Umweltamtes finden Sie auf Seite 2.

Umweltschutz im Konsens

Leider ist der Stellenwert des Umweltschutzes aufgrund der bekannten gesellschaftlichen Probleme in den letzten Jahren stark gesunken. In den öffentlichen Verwaltungen werden im Bereich Umweltschutz zunehmend Stellen abgebaut und Haushaltsmittel gestrichen. Gleichzeitig wird es nicht nur für den Laien immer schwieriger, den durch europarechtliche Vorschriften ausgelösten Gesetzesänderungen insbesondere auf dem Gebiet des Umweltschutzes zu folgen. Mein Bestreben ist es – auch wenn dies nicht immer möglich ist – im Sinne von “Bürgerfreundlichkeit” stets einen Konsens zu finden zwischen den wirtschaftlichen Interessen der in der Region ansässigen Unternehmen bzw. denen privater Antragsteller und den Interessen des Umweltschutzes.

Mühlenbäche unter Naturschutz gestellt

Drei neue Naturschutzgebiete in der Schwingeniederung

Zu den schönsten und ökologisch wertvollsten Landschaften, die es in unserer Kulturlandschaft gibt, zählen die Bachtäler der Stader Geest.

Drei „Mühlenbäche“ der Schwingeniederung hat das Land Niedersachsen im Februar 2004 unter Naturschutz gestellt. Hier sollen unter anderem Eisvogel und Meerforelle, Sumpfdotterblume und Baldrian, sowie irgendwann auch einmal wieder der Fischotter einen sicheren Lebensraum haben.

Mit der Unterschutzstellung von Steinbeck (116 Hektar), Deinster (153 Hektar) und Fredenbecker Mühlenbach (118 Hektar) setzt das Land auch die so genannte Flora-Fauna-Habitat-Richtlinie (FFH-Richtlinie) der Europäischen Union um, nach der bestimmte natürliche Lebensräume zu einem Netz aus Natu-

ra-2000-Schutzgebieten verknüpft werden sollen. In der Samtgemeinde Fredenbeck sind damit 3%, im Bereich der Stadt Stade 1% der Gesamtfläche als Naturschutzgebiet ausgewiesen.

Bäche als Lebensraum

Bäche sind Lebensräume, die besonders durch ihre Wasserströmung auffallen, an die sich die Organismen im Laufe der Evolution angepasst haben. Im offenen Wasser fühlen sich nur kräftigere Schwimmer – etwa aus der Forellenverwandtschaft – wohl. Andere meiden die Strömung wie das Bachneunauge, das sich lieber am Boden aufhält. Die vielen Wirbellosen, die die Bäche beherbergen, sind erst auf den zweiten Blick zu erkennen. Sie ziehen sich entweder – wie die Bachflohkrebse – in Lücken am Gewässergrund zurück oder

befestigen sich an Steinen wie die Köcherfliegenlarven. Auch sind Schönheiten wie Prachtlibellen und an einigen Gewässerabschnitten sogar Muscheln zu finden.

Bäche, die natürlicherweise einen mäandrierenden Verlauf mit Steilufern auf der Außen- und seichten Ufern auf der Innenseite der Gewässerschleife haben, locken mit ihren umgebenden Erlengehölzen, in denen im Frühjahr die Gelbe Schwertlilie blüht, und



Typisch für Bachufer: Baldrian

Auenwäldern auch zahlreiche Vogelarten an. So leben in der Umgebung von Steinbeck, Deinster und Fredenbecker Mühlenbach Eisvogel und Pirol – beides besonders farbenprächtige Spezies, die dennoch schwierig zu beobachten sind. In der Zeit des Vogelzuges ist auch die Gebirgsstelze, eine Verwandte der Bachstelze am Deinster Mühlenbach zu sehen. Der historisch alte Schrankenwald und das Deinster Mühlenholz sind außerdem Lebensraum von Hohltaube und Schwarzspecht.

Lebensraum in Gefahr

Die Nutzung durch den Menschen hat auch die Bäche in der Vergangenheit in ihrer natürlichen Funktion stark beeinträchtigt. Bäche sind begradigt, die sie begleitenden und für das Gewässerklima wichtigen Gehölze sind gerodet sowie die Passierbarkeit ist für Wanderfische eingeschränkt worden. Die angelegten Stauteiche stellten eines der größten Probleme dar, weil sie von Forelle und Co. auf den Weg zum Laichplatz kaum überwunden werden können. Weitere Gefahren für das Ökosystem Bach drohten durch Schmutzwassereinträge aus veralteten Kläranlagen, durch Düngereintrag von benachbarten Feldern und Sandeinschwemmungen.



Eisvogel (*Alcedo atthis*)

Foto: Schaffhäuser

Foto: Schmidt

Foto: Müller



Fredenbecker Mühlenbach

Verbesserungsmaßnahmen eingeleitet

Doch Besserung ist in Sicht: Viele Kläranlagen im Landkreis Stade sind nachgerüstet oder alte wie in Helmste ganz abgeschaltet worden. Ein besonders positives Beispiel für den Schutz des Lebensraumes Bach lieferte jüngst der Unterhaltungsverband Schwinge. Ein neues, rund 390 Meter langes Bachbett als Umgehung des Fredenbeck Mühlen- teichs wurde geschaffen. Dadurch können auch Wanderfische das dort rund vier Meter hohe Wehr umgehen. 90 Prozent der Kosten von gut 100.000 Euro übernehmen die Europäische Union und das Land Niedersachsen. Am Deinster Mühlenbach hatte der Landkreis Stade bereits vor einigen Jahren mit der Renaturierung des Gewässer- verlaufs unterhalb der Mühle begonnen.

Die Verordnungstexte und -karten können beim Naturschutzamt des Landkreises, den betroffenen Gemeinden und der Stadt Stade eingesehen werden.

In den Naturschutzgebieten sind Nutzungseinschränkungen einzuhalten: Um Flora und Fauna zu schützen ist es nicht erlaubt, die Wege zu verlassen oder Hunde frei laufen zu lassen. Jagd und Fischerei in der bisherigen Form bleiben weitgehend erhalten.

Ein Platz für den Fischotter

Der größte Erfolg für den Naturschutz an Schwinge, Aue und Este mit ihren Nebenbächen würde es sicher sein, wenn der Fischotter zurückkehren würde. Der Flussmarder war zum letzten Mal 1990 an einem Bach der Aue im Raum Harsefeld beobachtet worden. Die bereits genannten, durch den Menschen verursachten ökologischen Schäden an den Bächen, aber auch die erbarmungslose Jagd auf den Fischotter über Jahrzehnte hat die

Population in ganz

Europa fast zusammenbrechen lassen. Das bis 1,40 Meter lange Tier ist akut vom Aussterben bedroht. Der Schutz des benachbarten Auetals zwischen Harsefeld und Horneburg, das zu einem großen Teil der Natur überlassen wird, dürfte die Chancen erheblich vergrößern, dass auch an den Bächen der Schwinge eines Tages die Abdrücke der für Fischotter typischen Schwimm- hautpfoten wieder zu finden sind.



Foto: Schmidt

Gebänderte Prachlibelle (*Calopteryx splendens*)

Landschaft im Wandel

Kreistagsabgeordnete informieren sich über Erfolge der Eingriffsregelung



Informationsaustausch vor der Fahrt mit dem Vogelkieker

Auch in diesem Jahr hatte Landrat Gunter Armonat zur traditionellen Kreistagswanderung eingeladen. Naturschutzamtsleiter Uwe Seggermann führte die Abgeordneten in einer zweistündigen Rundfahrt an Orte im Landkreis, an denen Erfolg und Misserfolg der Eingriffsregelung deutlich wurden.

Eingriffsregelung, die Beurteilung der Auswirkung einer Baumaßnahme oder eines Bodenabbaus auf den Naturhaushalt und das Landschaftsbild, ist Tagesgeschäft im Naturschutzamt. Während bei großen Projekten, wie dem Bau einer Autobahn oder eines Windparks, umfangreiche Planungen zum Ausgleich und/oder Ersatz der Beeinträchtigungen von Natur und Landschaft vom Antragsteller vorgelegt werden müssen, sind bei kleineren Bauvorhaben, wie dem Bau eines landwirtschaftlichen Gebäudes, i.d.R. lediglich Unterlagen zur Einbindung des Bauvorhabens in die Landschaft und ein Ersatz für die Bodenversiegelung gefordert.

Wenn die erste Hürde genommen ist und prüffähige Unterlagen vorliegen, kann die naturschutzfachliche Stellungnahme erfolgen. Bei fachgerechten Unterlagen werden diese wie beantragt zum

Bestandteil der Genehmigung erklärt. Diese regelt letztendlich, was vom Bauherrn an Kompensationsmaßnahmen erbracht werden muss.

Beim Bodenabbau beispielsweise sind die Gruben nach Beendigung des Abbaus der natürlichen Entwicklung zu überlassen. Bei länger dauernden Abbauvorhaben geschieht dies bereits nach und nach, wenn einzelne Bereiche eines Abbaus abgeschlossen sind. So kommt es vor, daß bereits eine Wiederbesiedlung nährstoffarmer Bereiche neben Abbauflächen mit Maschinen und ständiger Erdbewegung stattfindet. Beim Nassabbau wird ein Teil des entstandenen, nährstoffarmen Gewässers bereits von Wasserpflanzen besiedelt, während wenige Meter weiter der Abbau noch in vollem Gange ist.

Doch nicht immer führen die Kompensationsmaßnahmen der Eingriffsregelung so kurzfristig zum Erfolg. Eine landschaftsgerechte Einbindung der, in der flachen norddeutschen Landschaft so dominanten Windenergieanlagen, ist kaum möglich. Aber auch sorgfältig geplante Maßnahmen zur Aufwertung des Landschaftsbildes, wie die Anlage von Streuobstwiesen in der Samtgemeinde Oldendorf, benötigen eine gewisse Zeit, bis sie ihre Funktion erfüllen.

Im übrigen lässt sich eine Kompensationsmaßnahme gegen den Willen des Vorhabenträgers weder erfolgreich vor Ort umsetzen noch langfristig erhalten. Ein gewisses Verständnis für

die Belange des Naturschutzes stellt eine wichtige Basis für eine gute und effektive Zusammenarbeit mit der Naturschutzbehörde dar.

Nach ca. zwei Jahren erfolgt eine Umsetzungskontrolle durch den Landschaftswart. Leider stellt dieser oft Mängel an der Ausführung, teilweise sogar grobe Missachtung der Genehmigungsaufgaben fest. Kostspielige Nachkontrollen sind dann erforderlich.

Ausgehend von Treffpunkt am Fredenbecker Badeseesee, einem früheren Sandabbau, erhielten die Abgeordneten einen Eindruck von der Eingriffsregelung beim Bodenabbau in Sandgruben in Wiepenkathen und Fredenbeck. Da die Stationen der diesjährigen Informationsveranstaltung verstreut in



Besichtigung einer im Abbau befindlichen Sandgrube

den Samtgemeinden Oldendorf und Fredenbeck lagen, diente der Vogelkieker als ideale Beobachtungsplattform. Von hier aus konnte man sich einen Eindruck über die mehr oder weniger gelungene Eingrünung von Baumaßnahmen und die fachgerechte Umsetzung der Kompensationsmaßnahmen für einen Windpark verschaffen.

Auskunft erteilt:
 Naturschutzamt, Herr Seggermann, Tel. 04141/12-547

Fledermausschutz und mehr

Die „Ökologisch fledermauskundliche Arbeitsgemeinschaft e.V.“ ÖFLAG wird 10 Jahre alt



Eine überbrachte Fledermaus wird auf Verletzungen kontrolliert

Die ÖFLAG ist ein Zusammenschluss von Idealisten aus verschiedenen Berufsgruppen, seit 1995 als eingetragener Verein. Zielsetzung ist, Aktivitäten und Hilfsmaßnahmen an der Basis des Naturkreislaufes zu leisten.

Der Schwerpunkt der Tätigkeit liegt im Fledermausschutz. Wer Einblick in die Materie Naturschutz hat, der weiß, dass Fledermausschutz allein nicht machbar ist, da im Naturkreislauf das eine ins andere übergreift. Aus diesem Grunde sind die Aktivitäten breit gefächert. Sitz des Vereins ist Buxtehude, das Arbeitsgebiet liegt überwiegend im Landkreis Stade.

Naturschutz im Verein

Der Verein hält enge Verbindungen zu allen Organisationen, die sich satzungsgemäß für die Belange des Natur- und Umweltschutzes einsetzen. Eine auf Er-



Fotos: Kelm

Vereinsmitglieder besprechen eine durchgeführte Biotopkontrolle

zielung von Gewinn gerichtete Tätigkeit ist ausgeschlossen. Der Verein verfolgt ausschließlich und unmittelbar gemeinnützige Zwecke. Alle dem Verein zufließenden Mittel müssen für satzungsmäßige Zwecke verwendet werden.

Beispiel Biotopanlage

Im Jahr 2004 ist das vereinseigene Biotop in Bargstedt, an der EVB-Bahnlinie, fertiggestellt worden. Zu den bereits vorhandenen Gewässern wurden weitere kleine Teiche ausgebaggert und teilweise miteinander verbunden. An den Uferändern stehen Kopfweiden. Der Boden wurde umgepflügt und eine Schutzhecke angepflanzt, bestehend aus Buchen, Ebereschen, Weißdorn, Schneeball, Haselnuss und Brombeere. Das ganze Areal wurde mit Hilfe des Naturschutzamtes Stade durch einen Zaun gegen Wildverbiss geschützt. Zu guter Letzt wurde eine kleine Streuobstwiese angelegt. Jetzt hilft die Natur sich selbst und lässt Gräser und Wildblumen wachsen. Die ersten Wasservögel, wie Löffelente, Stockente, Graureiher wurden bereits gesichtet.

Unterstützung willkommen

Mit einer Spende auf das Konto 206268 bei der Kreissparkasse Stade (BLZ 241 511 16) können Sie die Arbeit der ÖFLAG unterstützen. Die Spenden sind von der Steuer absetzbar.

Ansprechpartner: ÖFLAG e.V.,
Uwe Kelm, Tel 04161/82714

Vielfältige Arbeit des Vereins:

- Fledermausschutz: Biotop- und Quartierschutz, Fledermauskartierungen und Gestaltung von neuen Quartieren. Vor Abbruch alter Gebäude Untersuchung auf Fledermausvorkommen. Wenn gewünscht, auf öffentlichem oder privatem Grundbesitz fachkundliche Beratung zum Schutz oder zur Neuansiedlung. Öffentlichkeitsarbeit.
- Betreuung, Statistik und Pflege von ca. 1800 Nistkästen im Kreis Stade, davon ca. 300 Kästen für Waldfledermäuse. Wenn von Hauseigentümern gewünscht, Besichtigung von Haus und Grundstück mit Beratung über Bruthilfen / Brutmöglichkeiten. Auch für Schleiereulen. Für sämtliche Vogelarten, Halb- und Höhlenbrüter, können Zeichnungen zum Selbstbau von Bruthöhlen zur Verfügung gestellt werden, natürlich auch für Fledermäuse. Schaffung von Brutmöglichkeiten für Rauch- und Mehlschwalben.
- Anpflanzung von Hecken.
- Hege und Pflege von geschützten Biotopen.
- Ein weiterer Schwerpunkt unserer Arbeit sind Amphibiengewässer. Pflegemaßnahmen an Tümpeln und Teichen sowie Neuanlagen. Bestandserfassung der in den Gewässern lebenden Amphibien.
- Seit einigen Jahren wird in Buxtehude-Ottensen ein Krötenzaun von Februar bis Ende April jeden Jahres betreut. Die Amphibien, meistens sind es Erdkröten, Frösche und Molche, werden in Eimern gefangen und über die Straße getragen. Auf der sicheren Seite wandern die Tiere weiter zu ihren Laichgewässern. Die Anzahl der so "geretteten" Tiere wird dem Naturschutzamt in Stade gemeldet. Es sind jährlich bis zu 600 Individuen
- Hilfe und Beratung bei Wespen- und Hornisenvorkommen.

Die Vogelwelt im Landkreis

Ein neuer Band ergänzt das 1983 erschienene Buch



Foto: Schaffhäuser

Buntspecht füttert den Nachwuchs

Im Jahr 1983 erschien das Buch „Die Vogelwelt des Landkreises Stade“ von G. Großkopf und D. Klaehn, das die Vogelordnungen von den Seetauchern bis zu den Spechten behandelte.

Die umfangreichste Ordnung, die der Singvögel, sollte in einem späteren Band dargestellt werden. Die Arbeiten hieran haben sich leider über einen recht langen Zeitraum hingezogen, doch sie ste-

hen jetzt kurz vor dem Abschluss, so dass das Buch – hoffentlich – im Jahre 2005 auf den Markt kommen wird.

Da das bereits vorliegende Buch eine sehr umfangreiche landschaftsökologische Beschreibung des Landkreises Stade von H. Steckhahn enthält, wird hierauf diesmal verzichtet, jedoch werden eingangs Landschaftsveränderungen der letzten Jahrzehnte behandelt. Negativ für die Vogelwelt sind die Errichtung von Windkraftanlagen, die Intensivierung der Landwirtschaft und die zunehmende Ausdehnung von Bau- und Gewerbegebieten zu beurteilen. Es gibt jedoch auch Positives wie die Renaturierung des Auetales zwischen Harsefeld und Horneburg und die Wiedervernässung mehrerer Hochmoore zu berichten. Dies hatte u.a. die Ansiedlung des Kranichs als Brutvogel im Landkreis zur Folge.

Im Hauptteil des Buches werden die im Landkreis nachgewiesenen Singvögel ähnlich wie die im 1983 erschienenen Band behandelten Arten dargestellt. So gliedern sich die Artkapitel wie folgt: Verbreitung/Lebensraum; Bestand; Jahreszeitliches Auftreten. Neu ist bei den Brutvögeln jeweils eine Rasterkarte. Darin wird die Verbreitung des jeweiligen Art im Landkreis dargestellt und zwar so, dass für jedes Minutenfeld der topografischen Karte angegeben wird, ob die Art dort und in welcher Größenordnung brütet.

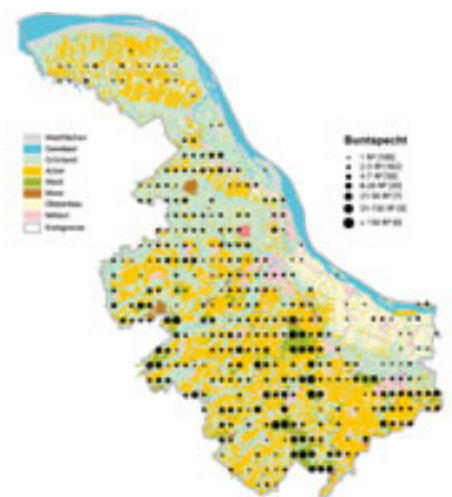
Bei der in den 1990er Jahren durchgeführten Rasterkartierung wurden auch die im Landkreis brütenden Nicht-Singvögel erfasst. Die Rasterkarten dieser Arten werden mit

einem kurzen Begleittext in einem Anhang des neuen Buches aufgenommen.

Um dem Leser einen Überblick über alle bisher im Landkreis Stade nachgewiesenen Vogelarten zu geben, wird eine entsprechende Artenliste mit kurzen Statusangaben in einem weiteren Anhang präsentiert. Diese Artenliste enthält 291 Vogelarten, von denen 143 alljährlich, 12 nicht alljährliche und 11 ehemalige Brutvögel sind. Unter den Brutvögeln sind 12 Arten erstmals im Laufe der letzten beiden Jahrzehnte als Brutvogel aufgetreten. Bei den nicht bei uns brütenden Arten wird unterschieden zwischen alljährlichem, nicht alljährlichem und ausnahmsweise Auftreten. Bei allen Arten werden die Größenordnung der Häufigkeit des Vorkommens und die Gefährdungskategorien nach der roten Liste angegeben. Von den im Landkreis brütenden Vogelarten sind nach der Roten Liste für Niedersachsen 51 als gefährdet eingestuft.

Das Buch wird illustriert durch eine Reihe von Vogelaufnahmen von H.-J. Schaffhäuser.

Verbreitung des Buntspechts im Landkreis Stade



Quelle: Ludwig

Der Naturschutz-Pflegetrupp

Wenn sich im Naturschutzgebiet Hohes Moor wieder Kraniche ansiedeln, bei den Ruschwedeler Tümpeln Moorfrösche balzen oder die Heide an den Hügelgräbern von Goldbeck auf großer Fläche blüht, so ist das auch diesen zwei Männern zu verdanken: Wilfried Koslowski (49) und Hans-Hermann Grantz (51) bilden den Naturschutz-Pflegetrupp des Landkreises Stade.

Beide sind mit der Natur groß geworden. „Wir kommen aus der Landwirtschaft“, sagt Hans-Hermann Grantz, der in Oldendorf wohnt, und seit 1993 beim Landkreis beschäftigt ist. Wilfried Koslowski ist Heinbockeler und seit 1992 beim Landkreis Stade. Nicht weit von ihren Wohnorten entfernt ein Schwerpunkt ihrer Arbeit: das Hohe Moor, in dem wie im Feerner und Oederquarter Moor der praktische Einsatz unverzichtbar ist. Alle Hochmoore werden zurzeit renatu-

riert. Birken, die der Landschaft hier den Lebenssaft Wasser entziehen, müssen zum Beispiel gerodet werden. Hans-Hermann Grantz: „Vor allem im Winter beschäftigen wir uns mit Sägearbeiten.“ Aber auch das Aufstauen von Wasser in den Moor-Naturschutzgebieten zählt zu den Aufgaben der beiden Praktiker, die dort auch Dämme bauen. In der stark genutzten und vom Menschen beeinflussten Landschaft ist es auch Menschenhand, die vom Aussterben bedrohten Arten genug Raum zum Leben verschafft. Die Standorte seltener Orchideen müssen zur richtigen Zeit gemäht werden.

Damit Spaziergänger freie Bahn haben, mähen Grantz und Koslowski Rundwanderwege und Parkplätze wie am Waldgut Sunde oder an der Ohrenser Walkmühle. Auch Wildschutzzäune und



Hans-Hermann Grantz (links) und Wilfried Koslowski an ihrem Arbeitsplatz im Moor

– im zeitigen Frühjahr – Krötenschutzzäune entlang des Naturschutzgebietes Feerner Moor richtet der Naturschutz-Pflegetrupp ein. Wird ein neues Schutzgebiet ausgewiesen, wie jüngst für drei Bäche des Schwingetals, sind Grantz und Koslowski mit der Beschilderung im Einsatz.

Was am meisten Spaß bei der Arbeit bringt? „Wir arbeiten in der Natur, wo sonst kaum jemand hinkommt“, sagt Hans-Hermann Grantz. Da kann es schon mal vorkommen, dass einem ein Fuchs beim Frühstück fast über die Füße läuft.

Ausflüge in das Hohe Moor bei Oldendorf



Das Life-Natur-Projekt Wiedervernässung Hohes Moor begann mit der Förderzusage im Juli 2001. Von den aktuellen Fortschritten des größten Naturschutzprojektes im Landkreis Stade, das sich bis in den Landkreis Bremervörde hinein erstreckt, können Sie sich am Besten vor Ort informieren:

- Der NABU Bremervörde-Zeven veranstaltet am **28.04.05** von 17:30 bis 19:30 Uhr eine Führung unter dem Motto „**Wir entdecken das Hohe Moor**“. Treffpunkt: B 74 Stade-Bremervörde / Landkreisgrenze Stade-Rotenburg (beschildert!!).

Auskunft erteilt: NABU Bremervörde-Zeven, Herr Uwe Baumert, Am Vorwerk 10, 27432 Bremervörde, Tel. 04761 / 71330. Hier erhalten Sie auch Informationen über weitere Naturerlebnis-Veranstaltungen im Bereich Bremervörde-Zeven.

- Herr Heinz Haselmeier, Gästeführer aus Oldendorf, bietet individuelle Führungen in das Hohe Moor für Gruppen an. Weitere Informationen erhalten Sie unter Tel. 04144 / 7658.

- Sie können das Hohe Moor auch auf eigene Faust erleben: An vier Zuwegungen informieren Tafeln über die gekennzeichneten Wege, die durch das Projektgebiet führen. Ein ausführliches Faltblatt mit großer Übersichtskarte erhalten Sie bei den Landkreisen Stade und Rotenburg, bei den Gemeinden Oldendorf, Estorf und der Stadt Bremervörde.

Umweltminister Sander

...steht für eine Naturschutzpolitik mit den Menschen

Der niedersächsische Umweltminister Hans-Heinrich Sander hielt anlässlich des 10jährigen Bestehens des Vereins zur Förderung von Naturerlebnissen während der Jubiläumsveranstaltung am 03.08.04 einen Festvortrag. Im Rahmen einer fünftägigen Sommerreise „Natur erleben“ wirbt er in ganz Niedersachsen für das Erleben der Natur.

„Eine Region kann sich glücklich schätzen, in der ein Verein, wie Ihr Verein zur Förderung von Naturerlebnissen aktiv ist. Als niedersächsischer Umweltminister wäre ich froh, wenn wir von solchen Vereinen landesweit mehr hätten. Da die Ziele Ihres Vereins und die Art und Weise, wie sie hier in der Praxis umgesetzt werden, in ganz besonderem Maße mit meinem Verständnis von Naturschutzpolitik für Niedersachsen übereinstimmen, bin ich Ihrer Einladung gerne gefolgt.“

Mit dieser Einleitung machte der Minister deutlich, dass der Landkreis Stade dem Ziel, Naturschutz mit und für den Menschen zu machen, bereits sehr nahe gekommen ist.

Die zahlreichen Aktivitäten für einen naturverträglichen Tourismus im Landkreis Stade sind genau im Sinne Sanders: „Die Menschen mit in die Natur zu nehmen heißt, breiten Schichten der Bevölkerung die Möglichkeit zu geben unsere heimische Landschaft in naturverträglicher Weise besser touristisch nutzen zu dürfen...“

Bereits im vergangenen Jahr habe ich im Umweltministerium ein Projekt gestartet mit dem Titel Natur erleben. Ziel dieses Projektes ist eine Neuausrichtung

des Menschen in die Natur in Niedersachsen.

Meine Ziele sind hierbei:

- Dem Menschen die Natur durch eigenes Erleben näher zu bringen und dadurch für Natur- und Umweltschutz zu werben.
- Restriktionen beim Betreten von Schutzgebieten zu vermeiden.
- Eine informative Besucherlenkung zu fördern.
- Historisch-kulturelle und regionaltypische Aspekte integrieren.

...mit den geschilderten Zielen wird das Umweltministerium konkrete Projekte vor Ort fördern. Dabei stelle ich mir insbesondere zwei Aufgabenfelder vor...Ich möchte sie erstens ideell und finanziell fördern, und zweitens möchte ich die unterschiedlichen Akteure zusammenführen.

Neben dem geplanten Einsatz von Landesmitteln müssen auch wir versuchen, Stiftungen und Sponsoren mit ins Boot zu nehmen... Ich denke, dass ein Umweltminister möglichen Geldgebern bei der Suche und Auswahl - sozusagen als Vermittler - von guten und öffentlichkeitswirksamen Projekten hilfreich zur Seite stehen kann...

Foto: Schmidt



Umweltminister Sander besucht das Naturerlebnis Auetal

Das Vorhaben Natur erleben soll von den Kommunen, Verbänden und Privatpersonen vor Ort getragen werden. Ich möchte die regionalen Akteure im Naturtourismus zusammenführen. Wenn sich die Naturschutzverwaltung hier sinnvoll einbringen will, dann müssen wir Erfahrungen austauschen und gemeinsam für das Vorhaben Natur erleben an einem Strang ziehen...

Was ich hier als einen Schwerpunkt meiner niedersächsischen Naturschutzpolitik erläutert habe, ist vom Verein zur Förderung von Naturerlebnissen und dem Landkreis Stade bereits in vorbildlicher Weise im Kreis Stade in vielen konkreten Projekten umgesetzt worden, ...die Art und Weise, wie sie diese Projekte gemeinsam mit Jägern, den Kommunen, Unternehmern und vielen anderen umgesetzt haben, ist Naturschutz, wie ich ihn mir vorstelle.“

Quelle: Pressemitteilung des Niedersächsischen Umweltministeriums vom 02.08.2004.

Umwelttermine 2005

Februar

19.02.,
Eröffnung der Sonderausstellung
„Lebende Echsen“
Natureum Niederelbe

März

05.03., 14:00 - 17:00 Uhr:
Öffentliche Vogelkiekertour
Verein zur Förderung von Naturerlebnissen

12.03., 14:00 - 17:00 Uhr:
Öffentliche Vogelkiekertour
Verein zur Förderung von Naturerlebnissen

13.03.,
Eröffnung der Sonderausstellung „Das
heimliche Leben der Waschbären“
Natureum Niederelbe

16.03., 15:00-18:00 Uhr:
Keschern im Tiefenbach
(Kinder von 8-12 Jahren)
FABI, Ort: Harsefeld, Auetal

19.03., 14:00 - 17:00 Uhr:
Öffentliche Vogelkiekertour
Verein zur Förderung von Naturerlebnissen

18.03., 15:00-18:00 Uhr:
Willkommen im Naturforscher-Club
(Kinder von 8-12 Jahren)
FABI, Ort: Stade-Wiepenkathen

26.03., 14:00 - 17:00 Uhr:
Öffentliche Vogelkiekertour
Verein zur Förderung von Naturerlebnissen

27.03., 11:00 und 17:00 Uhr:
Osteraktion am Ostersonntag
Natureum Niederelbe

April

02.04., 14:00 - 17:00 Uhr:
Öffentliche Vogelkiekertour
Verein zur Förderung von Naturerlebnissen

03.04., 10:00 - 13:00 Uhr:
Öffentliche Fahrt mit dem Moorkieker
Verein zur Förderung von Naturerlebnissen

09.04., 14:00 - 17:00 Uhr:
Öffentliche Vogelkiekertour
Verein zur Förderung von Naturerlebnissen

16.04., 14:00 - 17:00 Uhr:
Öffentliche Vogelkiekertour
Verein zur Förderung von Naturerlebnissen

20.04., 15:00-18:00 Uhr:
Keschern im Tiefenbach
(Kinder von 8-12 Jahren)
FABI, Ort: Harsefeld, Auetal

23.04., 14:00 - 17:00 Uhr:
Öffentliche Vogelkiekertour
Verein zur Förderung von Naturerlebnissen

24.04., 15:00 Uhr:
Eröffnung der Sonderausstellung
„Indianer und Tiere Nordamerikas“
Natureum Niederelbe

28.04., 17:30 - 19:30:
Wir entdecken das Hohe Moor
siehe Seite 15

29.04., 15:00-18:00 Uhr:
Willkommen im Naturforscher-Club
(Kinder von 8-12 Jahren)
FABI, Ort: Stade-Wiepenkathen

30.04., 14:00 - 17:00 Uhr:
Öffentliche Vogelkiekertour
Verein zur Förderung von Naturerlebnissen

Mai

01.05., 10:00 - 13:00 Uhr:
Öffentliche Fahrt mit dem Moorkieker
Verein zur Förderung von Naturerlebnissen

01.05., 12:00-16:00 Uhr:
Bernstein „schleifen“, Mitmachaktion
Natureum Niederelbe

07.05., 14:00 - 17:00 Uhr:
Öffentliche Vogelkiekertour
Verein zur Förderung von Naturerlebnissen

14.05., 14:00 - 17:00 Uhr:
Öffentliche Vogelkiekertour
Verein zur Förderung von Naturerlebnissen

15.05., 11:00-17:00 Uhr:
Mitmachaktion: Ein Tag wie in der
Steinzeit
Natureum Niederelbe

21.05., 14:00 - 17:00 Uhr:
Öffentliche Vogelkiekertour
Verein zur Förderung von Naturerlebnissen

25.05., 15:00-18:00 Uhr:
Keschern im Tiefenbach
(Kinder von 8-12 Jahren)
FABI, Ort: Harsefeld, Auetal

27.05., 15:00-18:00 Uhr:
Willkommen im Naturforscher-Club
(Kinder von 8-12 Jahren)
FABI, Ort: Stade-Wiepenkathen

28.05., 14:00 - 17:00 Uhr:
Öffentliche Vogelkiekertour
Verein zur Förderung von Naturerlebnissen

Juni

04.06., 14:00 - 17:00 Uhr:
Öffentliche Vogelkiekertour
Verein zur Förderung von Naturerlebnissen

05.06., 10:00 - 13:00 Uhr:
Öffentliche Fahrt mit dem Moorkieker
Verein zur Förderung von Naturerlebnissen

05.06., 12:00-16:00 Uhr:
Bernstein „schleifen“, Mitmachaktion
Natureum Niederelbe

11.06., 14:00 - 17:00 Uhr:
Öffentliche Vogelkiekertour
Verein zur Förderung von Naturerlebnissen

18.06., 14:00 - 17:00 Uhr:
Öffentliche Vogelkiekertour
Verein zur Förderung von Naturerlebnissen

19.06., 11:00-17:00 Uhr:
Mitmachaktion: Ein Tag wie in der
Steinzeit
Natureum Niederelbe

19.06., Eröffnung der Fotoausstellung
"Glanzlichter 2005"
Natureum Niederelbe

24.06., 15:00-18:00 Uhr:
Willkommen im Naturforscher-Club
(Kinder von 8-12 Jahren)
FABI, Ort: Stade-Wiepenkathen

29.06., 15:00-18:00 Uhr:
Keschern im Tiefenbach
(Kinder von 8-12 Jahren)
FABI, Ort: Harsefeld, Auetal

Veranstalter und Orte

FABI, Evangelische Familienbildungsstätte
Kehdingen / Stade e.V., Telefon: 04141/921731
Natureum Niederelbe, Balje, Tel.: 04753/842110
Naturschutzbund Deutschland e.V. - Kurzfristige
Termine unter www.nabustade.de

Stadtmarketing Harsefeld - Agenda 21,
Telefon: 04164/887135

- Veranstaltungen in Meyers Gasthof,
Marktstr. 19, Harsefeld

Verein zur Förderung von Naturerlebnissen,
Telefon: 04141/12 561

- Vogelkiekertouren ab Freiburg, Bahnhofstraße
- Moorkiekerfahrten in Aschorn,
Eufloor-Humuswerke

Die Auflistung erhebt keinen Anspruch auf Vollständigkeit.
Falls Sie Veranstaltungen genannt haben möchten, melden Sie sich
bitte bei der Redaktion.

Adressenliste

für Natur und Umweltfragen

Landkreis Stade - Naturschutzamt

Herr Tiedemann, Telefon: 04141/12-549
Am Sande 4, 21682 Stade
naturschutzamt@landkreis-stade.de

Landkreis Stade - Umweltamt

Am Sande 4, 21682 Stade
umweltamt@landkreis-stade.de
• Abfall-, Umwelttelefon: 04141 / 12-567, -568
• Wasserwirtschaft: Herr Söhle, Tel.: 12-533
• Immissionsschutz: Herr Dunkel, Tel.: 12-555
• Straßen: Herr Buck, Tel.: 12-544

Recyclingzentrum Stade (RZS)

Klarenstrecker Damm 46-48, 21684 Stade
Telefon: 04141/64064

Ökologischer Untersuchungsgarten des Landkreises Stade

Dr. Hubert Scheid, Glückstädter Straße 13,
21682 Stade, Telefon: 04141/492490

Naturschutzbeauftragte des Landkreises Stade

Dieter Klaehn, Thuner Hang 5, 21680 Stade
Telefon: 04141/63230
Georg Ramm, Grüner Weg 5, 21734 Oederquart
Telefon: 04779/495

Naturschutzstation Unterelbe, Bezirksregierung Lüneburg

Jürgen Ludwig, Alte Hafenstr. 2, 21729 Freiburg
Telefon: 04779/925823

Natureum Niederelbe

Naturkundemuseum und Ökologische Station
Ostemündung, Neuenhof 8, 21730 Balje
Telefon: 04753/842131

Niedersächsisches Forstamt Harsefeld

Dr. Otto Fricke, Am Amtshof 1, 21698 Harsefeld
Telefon: 04164/8193-11

Stadt Stade

Planungs- und Hochbauamt
Klaus Baumgarten, Regina Aumann
Höckerstr. 2, 21677 Stade, Telefon: 04141/401-335

Stadt Buxtehude - Stadt- und Landschaftsplanung

Gerhard Furch, Bahnhofstr. 7, 21614 Buxtehude
Telefon: 04161/501308,
fachgruppe30@stadt.buxtehude.de

Stadt Stade Agenda 21

Siegrun van Bernern, Höckerstr. 2, 21677 Stade
Telefon: 04141/401-328

Samtgemeinde Horneburg

Agendabeauftragte Irmgard Richter
Lange Straße 47-49, 21640 Horneburg
Telefon: 04163/807929, richter@horneburg.de

Arbeitskreis Lokale Agenda 21

Christoph Kleimeier, Nelkenweg 7,
21709 Himmelpforten, Telefon: 04144/230007
c.kleimeier@t-online.de

Agenda 21, Stadtmarketing Harsefeld

Kerstin Rasenack, Herrenstr. 25, 21698 Harsefeld
Telefon: 04164/887135, agenda21@harsefeld.de

Samtgemeinde Lühe

Agenda-Beauftragter Theis Sumfleth
Hutfleth 18, 21720 Steinkirchen
Telefon: 04142/3551

Lokale Agenda 21

Elke Weh, Holzweg 4, 21717 Fredenbeck
Telefon: 04149/8543, agenda21@fredenbeck.de

Bund für Umwelt und Naturschutz Deutschland e.V. (BUND) - Stade

Hans-Kelm-Haus, Am Bohrfeld 8, 21684 Stade
Telefon: 04141/63333, kontakt@bund.stade.de

Naturschutzbund Deutschland e.V.

NABU Kreisverband Stade, Hohenfelde 29,
21720 Mittelnkirchen, nabu@nabustade.de,
Telefon: 04142/812111 (Rainer von Brook),
Fachgruppe Freiburg: 04779/8621 (Helmut von
Blücher)

Jägerschaft Kreis Stade

Ernst Heinrich Abel, Ostmarkstr. 17a, 21680 Stade,
Telefon: 04141/63133

Ökologisch-Fledermauskundliche Arbeitsgemeinschaft e.V. (ÖFLAG)

Uwe Kelm, Kirchweg 24, 21614 Buxtehude
Telefon: 04161/82714

Verein Jordsand e.V.

Haus der Natur, Uwe Schneider
Bornkampsweg 35, 22926 Ahrensburg
Telefon: 04102/32656, info@jordsand.de

Verein zur Förderung von Naturerlebnissen e.V.

Am Sande 4, 21682 Stade
Telefon: 04141/12561, Fax: 04141/2563
Verein-naturerlebnisse@landkreis-stade.de

Arbeitsgemeinschaft zur Förderung angewandter biologischer Forschung e.V.

Angela Gronert, Alte Hafenstr. 2, 21729 Freiburg
Telefon: 04779/8851

Ornithologisch-Naturkundliche Arbeitsgemeinschaft (ONAG) Landkreis Stade

Gerhard Großkopf, Zum Pulverberg 5, 21682 Stade
Telefon: 04141/87232

Weißstorchbetreuer:

Gert Dahms, Am Osterfelde 9, 21714 Hammah
Telefon: 04144/1230
Heinz Otto Erhorn,
Halepaghen Str. 8, 21614 Buxtehude
Telefon: 04161/62133 oder 040/74371433

Polizeilicher Umweltschutz

Herr Schlichting-Reinecke, Teichstr. 10, 21680 Stade
Telefon: 04141/102256

Volkshochschule Buxtehude

Wolf Rosenzweig
Berta-von-Suttner Allee 9, 21614 Buxtehude
Telefon: 04161/7434-0

Volkshochschule Stade e.V.

Hans-Ulrich Maldener, Wallstr. 17, 21682 Stade
Telefon: 04141/4099-0

Niedersächsisches Landvolk

Kreisbauernverband Stade e. V.
Bernd Eckhoff, Bleichergang 12, 21680 Stade
Telefon: 04141/519122

Kreisverband der Landfrauenvereine Stade

Renate Kühlke - Schmoltd
Kajedeich 8, 21734 Oederquart
Telefon: 04779/381 Fax: 04779/1420

Allgemeiner Deutscher Fahrradclub (ADFC),

Beim St. Johanniskloster 11, 21682 Stade
Telefon: 04141/690458

Kreisverband der Anglervereine im Landkreis Stade e.V.

Waldemar Kratzke, Schragenberg 6a,
21640 Nottensdorf, Telefon: 04163/7106

Die Adressenliste erhebt keinen Anspruch auf Vollständigkeit.
Sollten Sie Ihre Adresse vermissen, melden Sie sich bitte bei der
Redaktion.

Verein zur Förderung von Naturerlebnissen

10 Jahre Innovation im Bereich der naturbezogenen Jugendbildung

Schon vor der Vereinsgründung war die Idee nicht neu. Naturschutzgebiete müssen für die Öffentlichkeit auf eine besondere Art erlebbar werden, ohne dass die Funktion und der Schutz beeinträchtigt wird. Denn nur wer die Natur kennt, kann sie auch schützen.

Auf Initiative des ehemaligen Oberkreisdirektor Dr. Ebel sowie dem Leiter der Naturschutzabteilung des Landkreises Stade wurde ein alter Doppeldeckerbus von den Berliner Verkehrsbetrieben erworben. Mit Hilfe von Sponsoren wurde dieser zum heute weit über die Landkreisgrenzen hinaus bekannten Vogelkieker umgebaut. Träger dieses Projektes sollte ein Verein sein, der eng mit dem Landkreis zusammenarbeitet, aber an behördliche Vorgaben nicht gebunden ist, sowie von der heimischen Wirtschaft getragen wird.

Und so wurde am 25. Mai 1994 der Verein zur Förderung von Naturerlebnissen ins Leben gerufen. Das Hauptziel des Vereins ist es, insbesondere Kinder und Jugendliche an die heimische Natur heran zu führen und ihnen die faszinierenden Regionen im Landkreis Stade zugänglich zu machen, ohne dass die Natur dabei Schaden nimmt.

Erfolgskonzept Vogelkieker

Betrachtet man allein den Vogelkieker, so kann man feststellen, dass sich der Verein auf der Zielgeraden befindet. Weit über 1.000 Jugendlichen pro Jahr konnten in der Region Nordkehdingen den internationalen Vogelzug mit Tau-

senden von Gänsen, Enten, Goldregenschneepfeifern oder Kiebitzen nahebringen.

Das zweite, große Projekt des Vereins war die Erarbeitung des Wanderwegkonzeptes zum Naturerleben im Auetal. Parallel zur Ausweisung des Schutzgebietes wurde eine Wanderkarte sowie ein Arbeitsordner für die Schülerarbeit erarbeitet. Mit der Eröffnung des Naturerlebnisses Auetal wurde gleichzeitig auch erstmals ein Naturschutzgebiet im feierlichen Rahmen seiner Bestimmung übergeben.

Nachdem Geest und Marsch als naturräumliche Regionen ein Naturerlebnisprojekt hatten, folgte 1998 als drittes großes Projekt der Lebensraum Moor. Die Firma EUFLOR zeigte sich begeistert von der Idee, die Werksflächen mit ihren Abbaugebieten und den Renaturierungsbereichen für den gelenkten Besucherverkehr zu öffnen. Und da der Torfransport über Lorenbahnen erfolgt, bekam der Vogelkieker bald einen Bruder, den Moorkieker. An verschiedenen Stationen wird das Moor als eine Landschaft im Wandel vorgeführt. 1999 wurde die Bahn feierlich vom damaligen Umweltminister Jüttner eingeweiht. Er kam auch zwei Jahre später zur Eröffnung des Moorhauses, einem Naturerlebniszentrum mitten im Moor, wo Schülerinnen und Schüler, aber auch interessierte Erwachsene unter fachlicher Anleitung im Moor experimentie-

ren können. Mittlerweile nutzen jährlich mehr als 8.000 Gäste dieses Naturerlebnisprojekt.

Projekte für die Zukunft

Weitere Projekte wie der Garten der Steine in Harsefeld oder der Wald-Wild-Erlebnispfad entstanden. Die nächste große Herausforderung bildet das Projekt Tidenkieker, ein Passagierschiff, das der Bevölkerung die Natur der Nebenelben und der Elbe näher bringen soll. Zur Zeit ist das Schiff im Bau, der Projektstart ist für das Frühjahr 2005 geplant.

Um fachgerechte Führungen zu gewährleisten ist der Verein auch weiterhin auf ehrenamtliche Helfer und Honorarkräfte angewiesen, denn jede Erlebnistour wird von Biologen oder Pädagogen begleitet. Dieser hohe Standard ist auch für den Tidenkieker vorgesehen.

Ohne Moos nix los

Ohne die großzügige Unterstützung von Stiftungen und Spendern aus der heimischen Wirtschaft wären all diese Projekte nicht möglich gewesen. Und so ist es nicht nur der Verein selbst, sondern auch viele Unternehmen, die sich so für die naturbezogene Jugendbildung einsetzen. Auf der 10 Jahres-Feier des Vereins schloss der Geschäftsführer Uwe Seggermann seinen Bericht in diesem Sinne mit den Worten: Gute Ideen brauchen starke Freunde.

Weitere Informationen:
Verein zur Förderung von Naturerlebnissen, Tel. 04141/12-561 und www.verein-naturerlebnisse.de





Abenteuer Umwelt

Für große und kleine Kinder

Spurensuche in der Natur



In Deutschland leben zehntausende von Tierarten. Dennoch sind bei Spaziergängen häufig kaum Tiere zu sehen. Viele Säugetiere leben im Verborgenen und werden erst in der Dämmerung oder bei



Oben: Fährte eines Hasen – unten: Gewölle eines Uhu

Nacht aktiv. Tagsüber kannst Du eher Vögel, Insekten oder Spinnen beobachten. Aber, alle Tiere hinterlassen Spuren. Sehr häufig sind **Fraßspuren** an Blättern, Fruchten Wurzeln oder Rinde zu finden. **Fußspuren** oder **Fährten** findest Du auf weichem Bo-



den, am Rand von Gewässern oder im Schnee. **Losungen** (Kot) von Säugetieren ist leicht zu entdecken. Über die Farbe, Form, Größe und Zusammensetzung kannst Du viel über die Tiere erfahren, die Du gar nicht gesehen hast. Viele Vögel würgen die unverdaulichen Teile eines Beutetieres als Gewölle wieder aus. Im **Gewölle** von Eulen sind meist gut erhaltene Schädel, Knochen oder Teile von Insekten zu finden. **Wohnbauten** gibt es auf und unter der Erde, in und an Bäumen und Gebäuden. Besonders Vogelnester sind oft zu entdecken. Von manchen Tieren, besonders Vögeln, die Du nicht siehst, weißt Du trotzdem, daß sie da sind. Du

kannst sie hören!
Und es gibt noch viele andere Tierspuren.

in Deinen Teich und bepflanzt ihn mit ein paar Wasserpflanzen aus einer Gärtnerei oder einem Baumarkt.

Nun brauchst Du eigentlich nur noch etwas Geduld, denn mit etwas Glück wird Dein Biotop schon bald ein Zuhause für viele Larven und Insekten schaffen. Zum Einfangen eignet sich gut ein kleines Küchensieb. Zum besseren Beobachten kannst Du Dir eine Becherlupe aus dem Spielzeuggeschäft wünschen. Vielleicht entdeckst Du schon



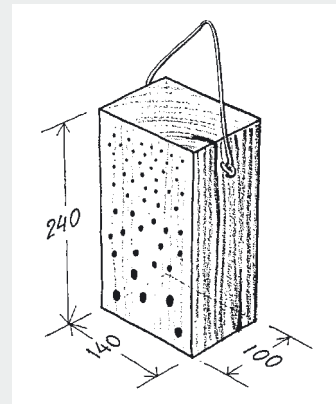
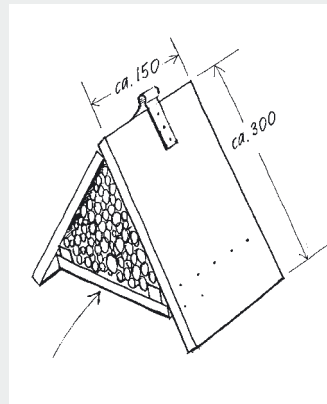
Links oben: Rückenschwimmer (notonecta sp.)
darunter: Wasserläufer (gerris sp.)



Nisthilfen für Wildbienen

Mit angebohrten Hartholzklötzen, Baumscheiben oder Stämmen (Eichen, Buche oder Obstbaumholz) kannst Du Nisthilfen für Wildbienen oder einzeln lebende Wespen basteln. Die Löcher sollten unterschiedliche Durchmesser von 1 bis 10 mm haben und 5 bis 10 cm tief sein. Aufhängen solltest Du sie an einen sonnigen und windgeschützten Ort. Du kannst auch ein selbst gebautes Gestell aus drei Brettern mit Stroh- oder Schilfhalm dicht füllen oder Stroh und Schilf einfach zusammenbinden. Die Halme sollten aber gleich lang sein und die Enden eine glatte Fläche bilden. Im Sommer legen die Insekten dann meist nur ein Ei und Futter für das gesamte Wachstum in die Röhren und kümmern sich dann nicht weiter um die Brut, wie dies die staatenbildenden Honigbienen oder Wespen tun.

Links unten: Strohgefülltes „Häuschen“
daneben: angebohrter Hartholzklötz



bald die etwa 1 cm großen Wasserasseln, oder Rückenschwimmer, die wirklich auf dem Rücken schwimmen. Auf der Wasseroberfläche laufen bestimmt bald Wasserläufer. Schau genau hin, sie drücken mit ihren Beinen eine kleine Mulde in die Wasseroberfläche. Auch Larven von Libellen und anderen Insekten leben zuerst, manchmal sogar mehrere Jahre im Wasser, bis sie meist an Wasserpflanzen heraus klettern, sich verwandeln und davon fliegen.



Biotope für kleine Monster

Auch wenn Du nur wenig Platz hast, kannst Du schon mit einem großen Kübel, sogar auf dem Balkon, einen Teich anlegen. Oder Du kannst Deine Eltern um ein Platz im Garten bitten, wo Du mit einem Stück Teichfolie in einer Mulde oder zwischen Steinen Regenwasser sammeln kannst. Weil bestimmt Vögel und andere kleine Tiere aus Deinem Teich trinken, müssen sie die Möglichkeit wieder irgendwo heraus zu klettern, wenn sie ins Wasser fallen. Wenn Dein Teich also nur steile Ränder hat, mußt Du unbedingt eine kleine Insel aus Steinen bauen. Lege Steine